

# Silver line





Silver  
line

## INHOUD

Onze filosofie

Onze competenties

De BM 3000 serie

Bewerkingen

Software

Technische gegevens

Contact



## Onze filosofie

De Robland producten worden gebouwd door de Werkhuzen Landuyt in Brugge. Het bedrijf is gesticht door Robert Landuyt in 1972. Door de voorgeschiedenis van onderaanneming heeft het bedrijf een uniek DNA.

Het bedrijf is volledig verticaal geïntegreerd. met andere woorden een Robland wordt volledig in de fabriek in Brugge gebouwd uit zijn basismaterialen. Dit geeft Robland een zeer sterke beheersing van zijn kwaliteit en een grote flexibiliteit.

Robland is gegroeid uit de combiné markt, en is nu een belangrijke wereldspeler op de markt van professionele klassieke houtbewerking machines. Dit is gelukt dankzij onze Robland filosofie: Stevige en robuuste machines aanbieden tegen de beste prijs - kwaliteitsverhouding op de markt.



## Onze competenties

### **Dienst na-verkoop**

Een machine verkopen alleen is voor ons onvoldoende. Aangezien Robland producten jarenlang meegaan, is het ook belangrijk dat onze klanten geholpen worden in de vele jaren van het gebruik van de machine. Doordat Robland al zijn onderdelen zelf maakt hebben wij alle onderdelen op voorraad beschikbaar.

### **Grote fabriek met modern machinepark**

Robland maakt quasi alle onderdelen van de machine zelf. Dit is de beste manier om de prijs-kwaliteitsverhouding en de dienst na verkoop op ons hoog niveau te garanderen

Robland verkoopsteam tijdens Ligna



## BM 3000

De nieuwe Robland CNC-boormachine voor het maken van groeven, boren van scharnieren en andere verbindingsmethoden.



# BEWERKINGEN



De machine kan achteraf uitgerust worden met gereedschap naar keuze.

De machine is standaard uitgerust met volgende gereedschappen:



Zaagaggregaat  
voor groeven



Linkse boor van 5 mm  
voor rijboringen



Boor van 20 mm  
voor minifix-systeem



Frees van 8 mm  
voor boor- en beperkte  
freestoeppassingen

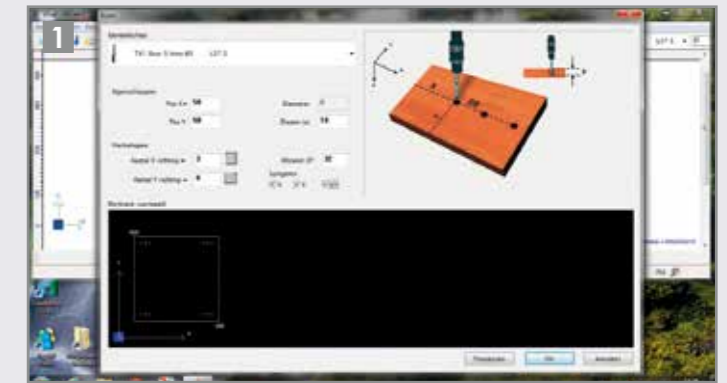


Boor van 35 mm  
voor potschamieren

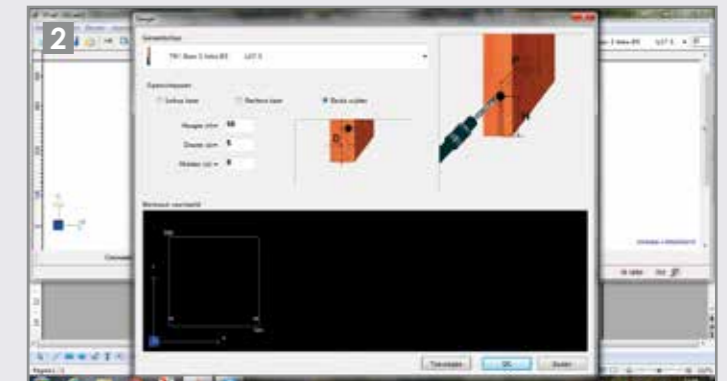
# SOFTWARE



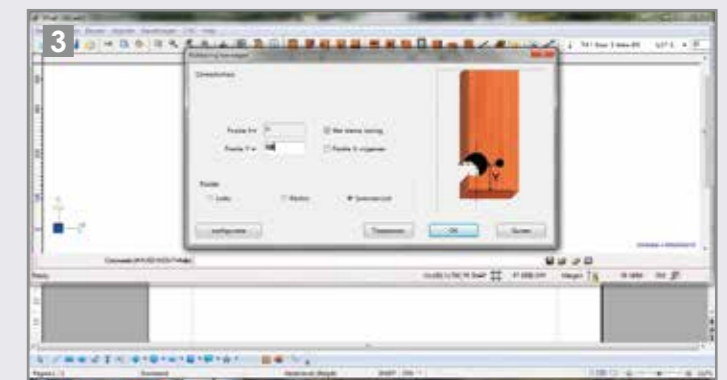
Met de gebruiksvriendelijke CAD-CAM software kunnen groeven gemaakt worden alsook het boren van scharnieren en gaten voor allerlei beslag. Het programmeren gebeurt parametrisch met de mogelijkheid tot het opstellen van een bibliotheek.



Boren



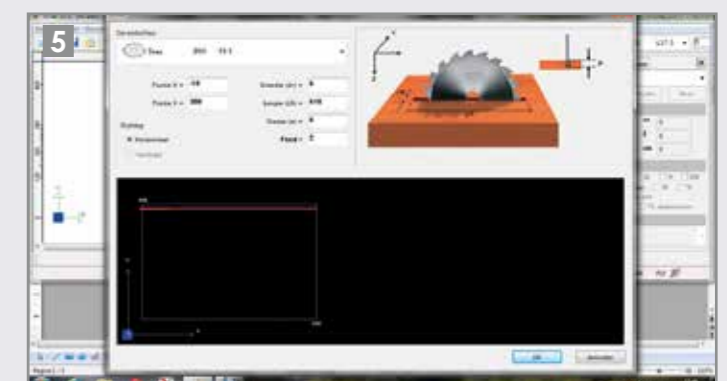
Deuvels



Minifix



Scharnieren



Groeven

## Technische gegevens

### CNC-boormachine

#### Werkbereik

Y as bereik

Boren: 920 mm

Zagen: 850 mm

X as ondersteund 3000 mm

Z as plaat dikte van 12 mm t.e.m 30 mm

A as 360°

Verplaatsnelheid 20m/min.

Min. Afmetingen werkstuk (X) 300 x (Y) 120 x (Z) 12 mm

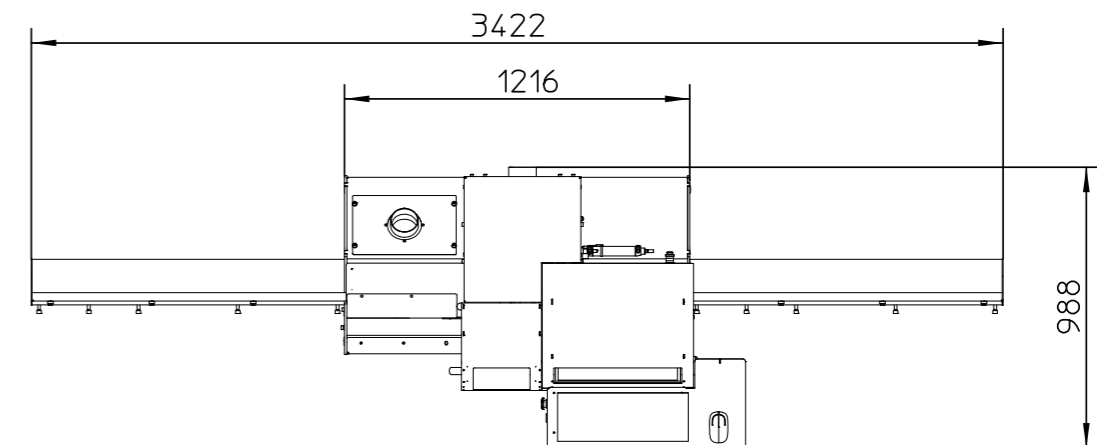
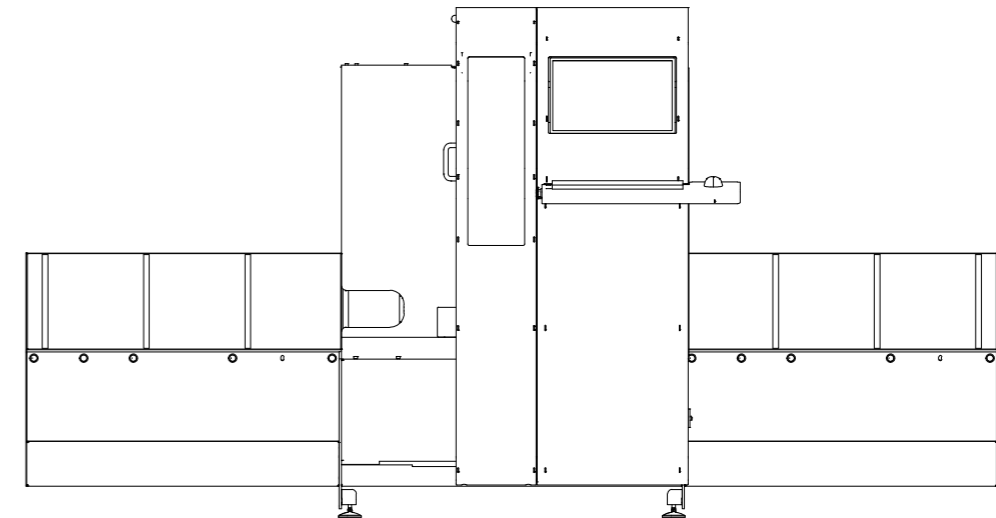
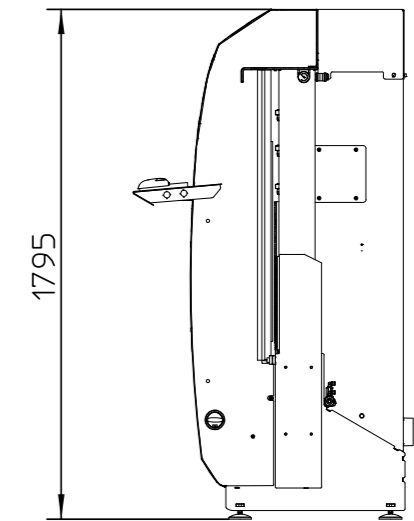
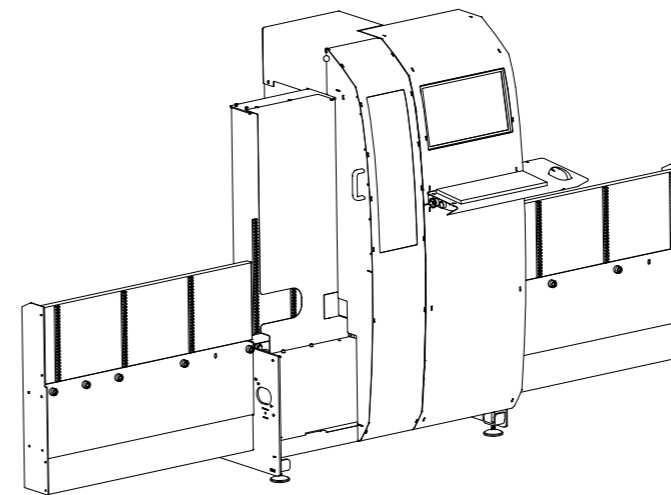
De machine is uitgerust met een boorkop met 4 werktuigposities en een zaagblad.  
Max/min diameter van de gaten die men kan boren : 3 mm - 35 mm

De zaag werkt volgens de X as

Max. diepte van de groef die met het zaagblad kan gemaakt worden: 10 mm

Motor 1 PK 3 x 380 V / 3 x 220 V

Minimaal vereiste afzuigcapaciteit 2300 m<sup>3</sup>/2







**Robland BVBA**  
Kolvestraat 44  
BE-8000 Brugge  
**T** +32 50 458 925  
**F** +32 50 458 927  
[www.robland.com](http://www.robland.com)



Follow us on facebook  
[www.facebook.com/Roblandmachines](https://www.facebook.com/Roblandmachines)